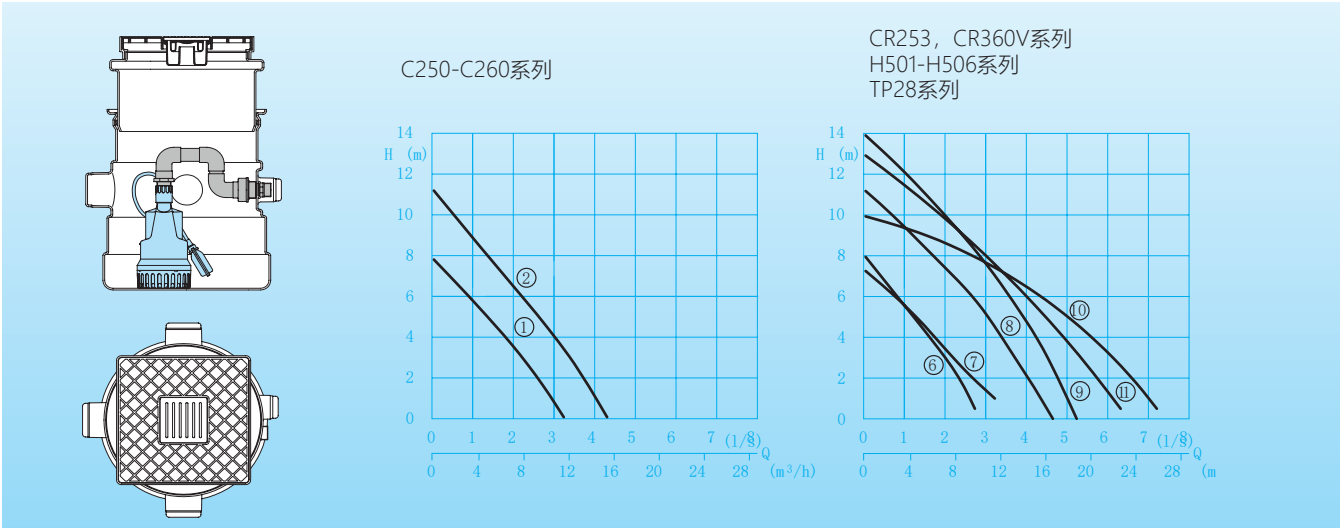


# 地埋式集水箱的污水提升器

## Saniquick UF 系列



### 应用

Saniquick UF为地埋式污水收集和提升装置，可以直接埋入地下作为生活污水的沟渠的排放收集装置使用。解决了没有下水道或在市政下水道水平以下位置的污水的排放的问题。可以直接与洗手盆、洗衣机、淋浴或浴缸以及地下室的排水系统中的生活污水管道相联接。作为在地下室、地下室、浴室和车库的污水或雨水的收集池使用。

DIN EN 12050-2: 设备LGA的规定和标准。

安装方式: 地埋式安装。

输送介质: 清水或生活污水。

允许最高泵送介质温度: 35°C, 短时: 60°C

### 技术参数

曲线编号	泵型号	电机功率		额定电流 (A)	重量 (kg)
		P1 (KW)	P2(KW)		
①	C250WA	0,55	0,26	2,5	5,3
②	C260WA	0,90	0,48	4,0	6,1
⑥	CR252WA	0,53	0,34	2,1	5,7
⑦	CR360VWA	0,63	0,45	2,9	6,9
⑧	H501WA/H502WA	1,20	0,80	5,0	9,0
⑧	H502DA	1,00	0,80	2,0	9,0
⑨	H505WA/H506WA	1,50	1,10	6,9	11,0
⑨	H506DA	1,50	0,90	2,7	11,0
⑩	TP28VWA	1,10	0,90	5,6	22,0
⑩	TP28V11/2DA	1,10	0,90	2,2	22,0
⑪	TP28M10/2WA	1,00	0,70	4,7	22,0
⑪	TP28M10/2DA	1,00	0,70	1,8	22,0

转速: 2900rpm | 型号W: 230V/1PH, 50Hz | 型号D: 400V/3PH,50Hz  
卸料口联接: BSP 11/4" M

### 结构

Saniquick UF地埋式污水提升器包括:

**集水箱:** 聚乙烯材质, 防浮结构设计, 总容积为: 40 L, 四周有3个DN 100的进水口。通气孔和电缆线进口为DN70。顶部的地面框架高度是可调的, 确保在安装时的盖板与地面高度相适应。盖板的表面是带有地漏的。盖板可用作排水沟或地砖贴架用途。

框架和面板的高度是可调的, 在铺设完瓷砖后, 可以通过转动来调整地板的高度和方向。

**安装组件:** 内置一台带有浮球装置的潜水排污泵, 其卸料口、止回阀及出口管道均被集成在集水箱内。安装过程中只需要直接联接进水口和出水口管道即可。

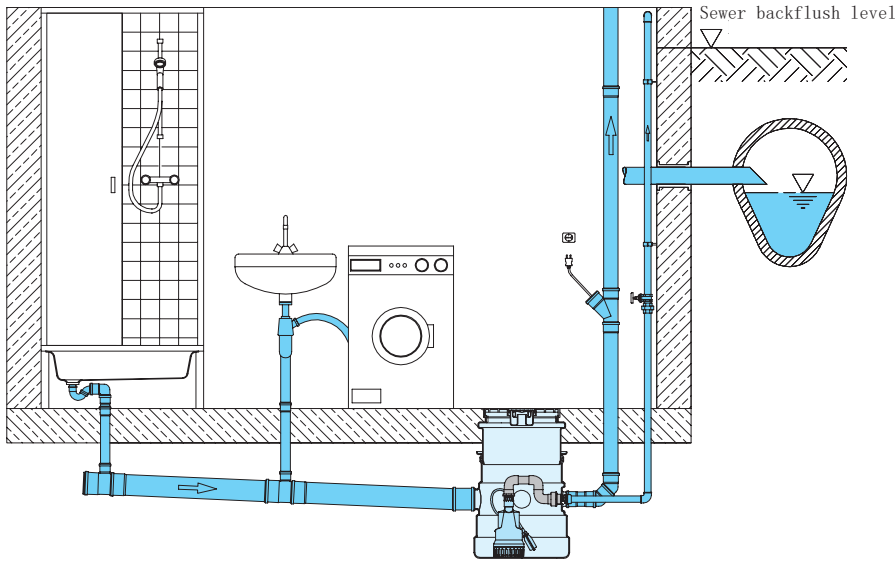
**泵/电机:** 为单级离心式潜水泵, 带有浮球开关控制, 可根据水箱内的液位高低情况自动启停。叶轮形式为开式多通道叶轮或旋涡叶轮(CR360, TP 28), 球形间隙为 $\phi$ 10-28mm。

型号C250 - C260和CR253泵的出口集成有止回阀。为完全潜水电机, 拥有电机冷却夹套。绝缘等级为: B / F。防护等级IPX8。

### 材质

集水箱	聚乙烯
安装组件	PVC
泵壳	
C250-C260	工程塑料
CR 253, CR360	
H501-H506	不锈钢
TP28	铸铁 EN-GJL-250
电机外壳	不锈钢
叶轮	
C250-C260	工程塑料
CR 253, CR360	
H501-H506	不锈钢
TP28	铸铁 EN-GJL-250
电机轴, 固定螺栓	不锈钢
密封圈	丁晴橡胶

## 安装示意图



## 支持范围

Saniquick UF

包括带有框架和活动盖板的复合材质的集水箱

零件编号: 9804010.01

## 附件

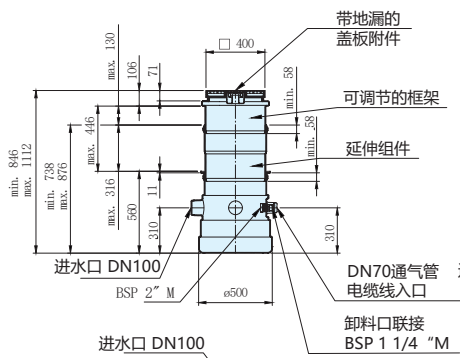
描述	零件编号
对应于各型号泵的安装组件:	
C250	9804029
CR253	9804041
C260	9804033
CR360V	9804034
H501-H506	9804035
H106,H117,H307-H328,TP28	9804024
集水箱延伸组件	73351731
漏电保护器 2-相, Fi16/0,03A	1561160

适用于Saniquick UF系列的潜水排污泵型号:

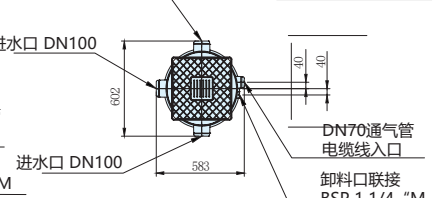
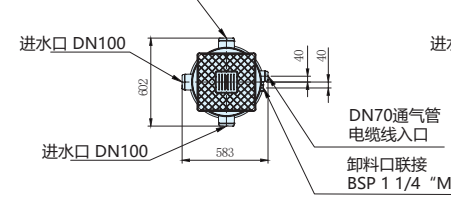
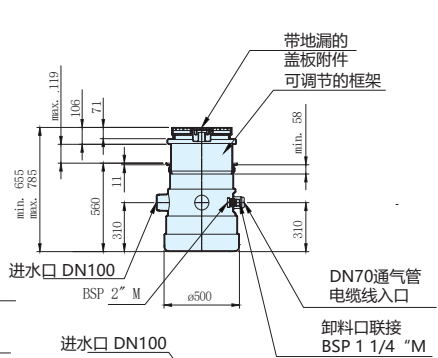
泵型号	P1 (kw)	零件编号	泵型号	P1 (kw)	零件编号
C250WA	0,55	9110365	H505WA	1,50	9251151
C260WA	0,90	9110390	H506WA	1,50	9251145
CR253WA	0,53	9110211,02	H506DA	1,30	9251165
CR360VWA	0,63	9251112	TP28V11/2WA	1,10	9211283.02
H501WA	1,20	9251116	TP28V11/2DA	1,10	9211293.02
H502WA	1,20	9251110	TP28VWA	1,10	9500127
H502DA	1,00	9251130	TP28M10/2WA	1,00	9211281.02
			TP28M10/2DA	1,00	9211291.02

## 外形尺寸 (所有尺寸单位均为: mm)

带延伸组件的集水箱

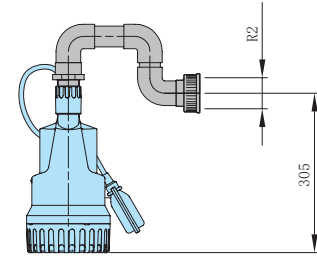


集水箱



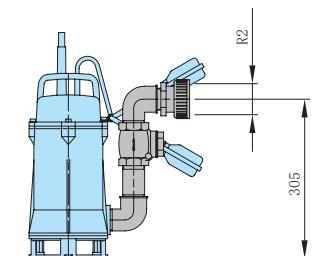
安装组件

适用于: C250-C260, CR253, CR360V, H501-H506



安装组件:

适用于: TP28, H106, H117, H307-H328



**HOMA**  
P U M P T E C H N O L O G Y

HOMA Pumpenfabrik GmbH  
P.O.Box 2263,D-53814 Neunk.-Seelscheid  
Tel. +49(0)2247/702-0,Fax +49(0)2247/702-44  
E-mail:info@homa-pumpen.de  
www.homapumps.com